

■標準コネクタ

Standard Type PV Connector

KTN-PVC1P-S***



■主要規格

Main Technical Specification

- ・ 定格電圧 1000V
- ・ 使用温度 -40~+85°C
- ・ 保護等級 IP67
- ・ 適応規格 DIN V VDE 0126-3

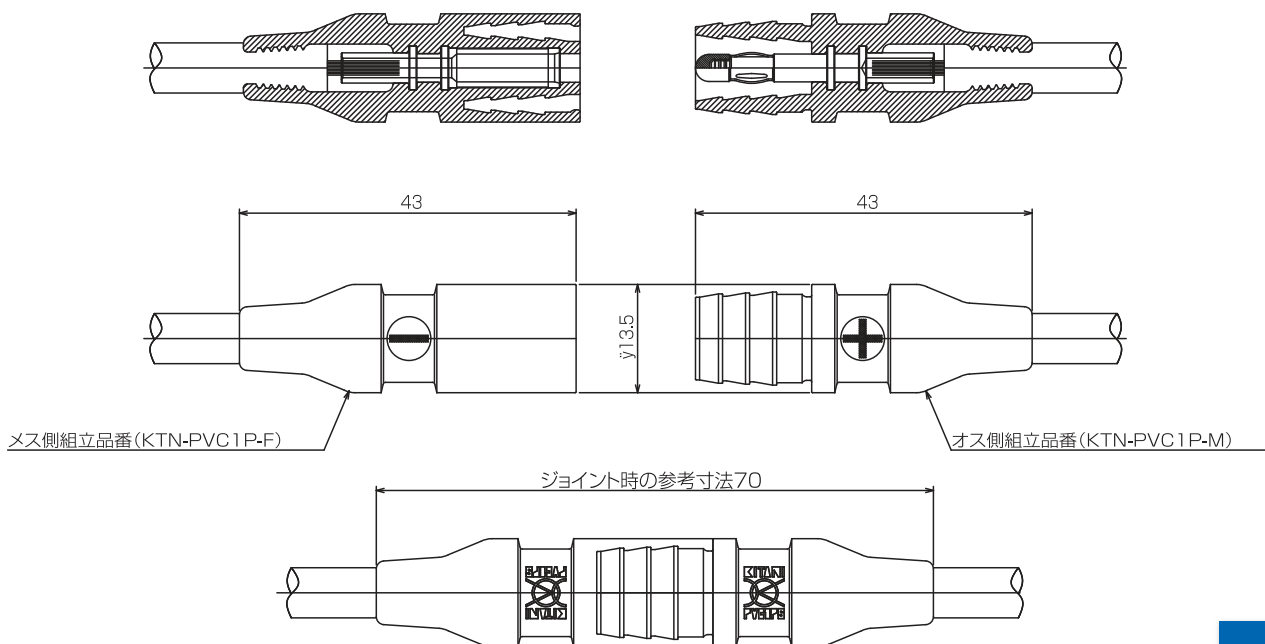
- ・ Rated Voltage 1000V
- ・ Operative Temperature -40~+85°C
- ・ Degree of protection IP67
- ・ Applied Standard DIN V VDE 0126-3

■特徴

Characteristic

- ・ TÜV 認証 (No. R50071111)
- ・ UL 認証 (file No. E229882Vol.1)
- ・ US 特許取得: No.US 6,336,821 B1

- ・ Certified by TÜV (No. R50071111)
- ・ Certified by UL (file No. E229882Vol.1)
- ・ US Patent: No.US 6,336,821 B1



極性マークの裏面を示す。